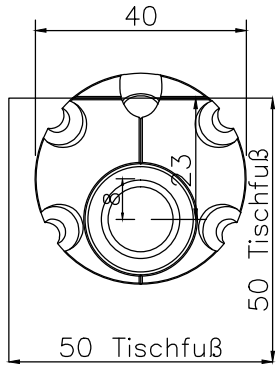
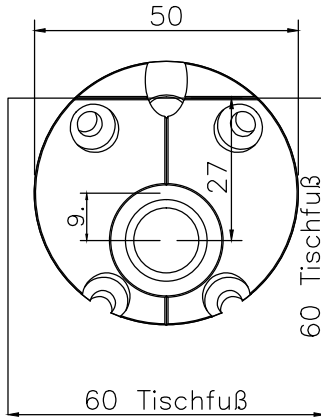


Produktmaße

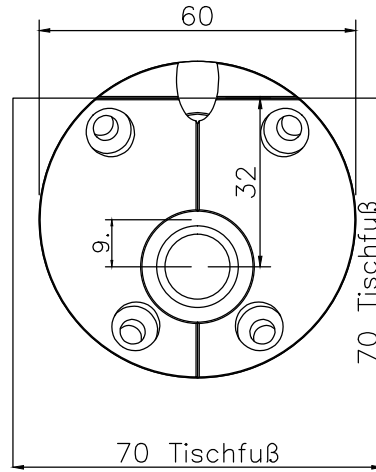
Halter Gr: 1 (40 x 26)



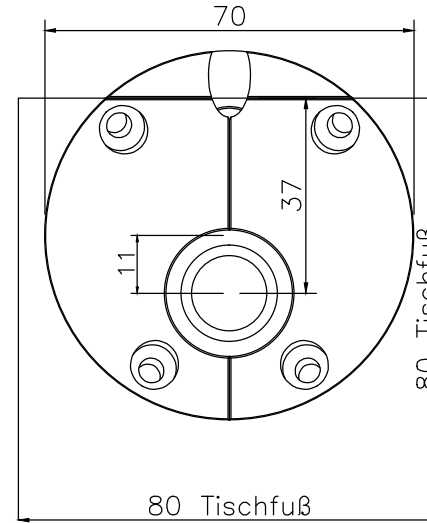
Halter Gr: 2 (50 x 26)



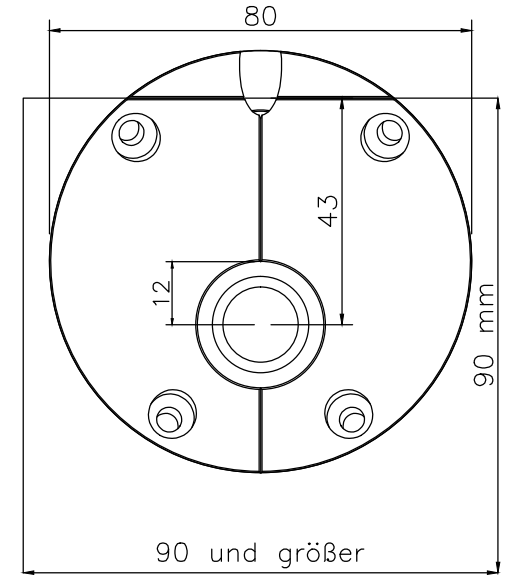
Halter Gr: 3 (60 x 26)



Halter Gr: 4 (70 x 30)



Halter Gr: 5 (80 x 30)



www.universalverbinder.at

Bohrmaße

